

AMMINISTRAZIONE AUTONOMA DEI MONOPOLI DI STATO

Ministero dell'Economia e delle Finanze
AMMINISTRAZIONE AUTONOMA DEI MONOPOLI DI STATO
 DIREZIONE GENERALE
 DIREZIONE PER
 L'ORGANIZZAZIONE E LA
 GESTIONE DELLE
 RISORSE - UFFICIO 26°
 IL RESPONSABILE UNICO
 DEL PROCEDIMENTO
Arch. Davide Ferrazzano

PROGETTAZIONE IN ATP
 Ing. Marcello Marini capogruppo
 Arch. Stefano Michelato
 Arch. Cesario Pio Mondelli
 Arch. Giuseppa Gullino
 Arch. Alessandra Greco
 CONSULTANTI PER L' ATP
 Dott. Silvia Rossi Geologo

E		
D		
C		
B	19.08.2008	PROGETTO ESECUTIVO
A	23.04.2007	progetto esecutivo
EM.	DATA	DESCRIZIONE
EMISSIONI		

OGGETTO:
LAVORI DI RESTAURO DEI LOCALI EX PALESTRE SITI IN ROMA LARGO ASCIANGHI 2 VARIANTE

DESCRIZIONE: PROGETTO ESECUTIVO
 ELABORATO GRAFICO
 INTERVENTI SULLE MURATURE
 INTERVENTO FILO 1 - FASI MONTAGGIO

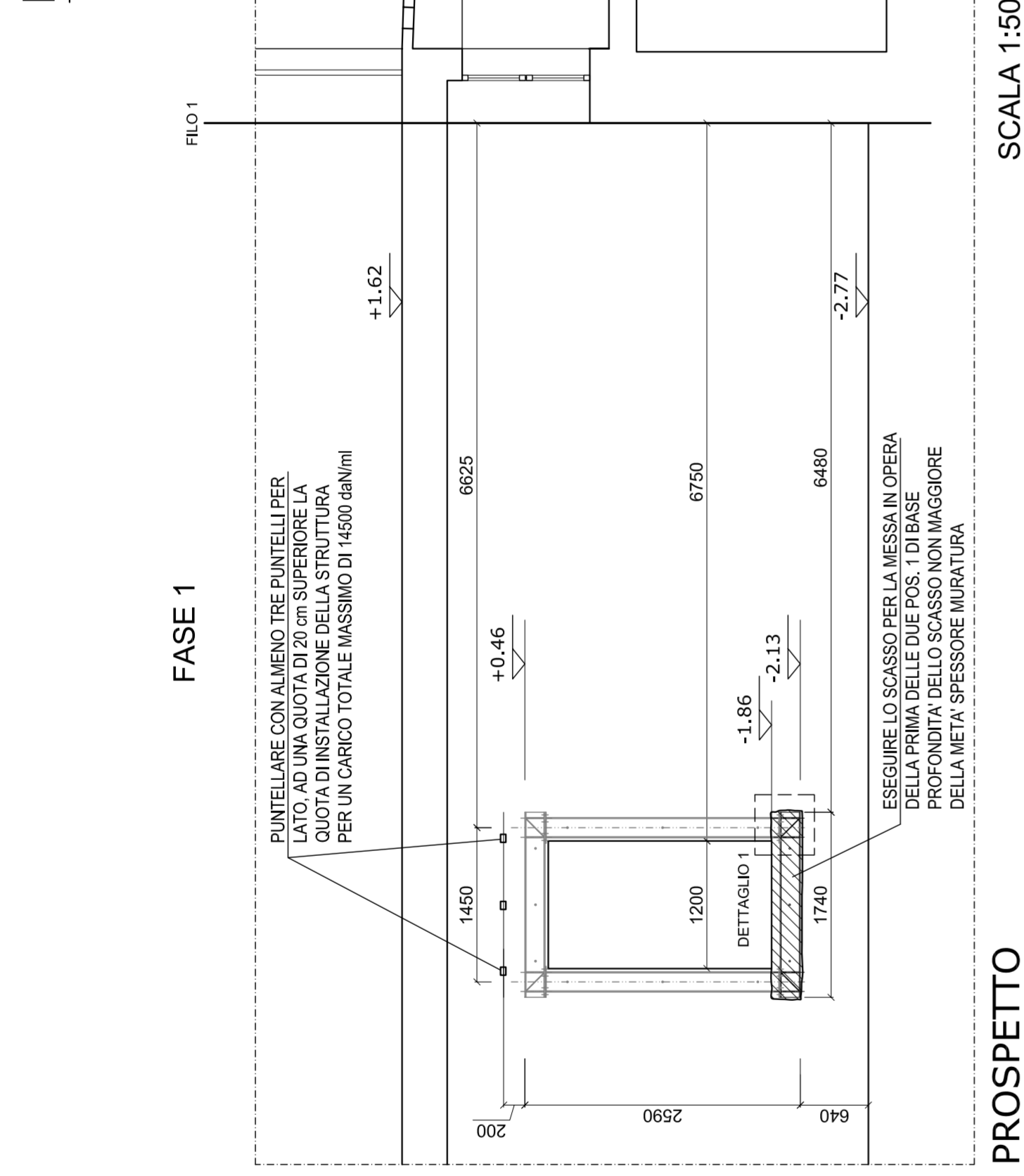
N. TAV.:

B0303B

FOGLIO

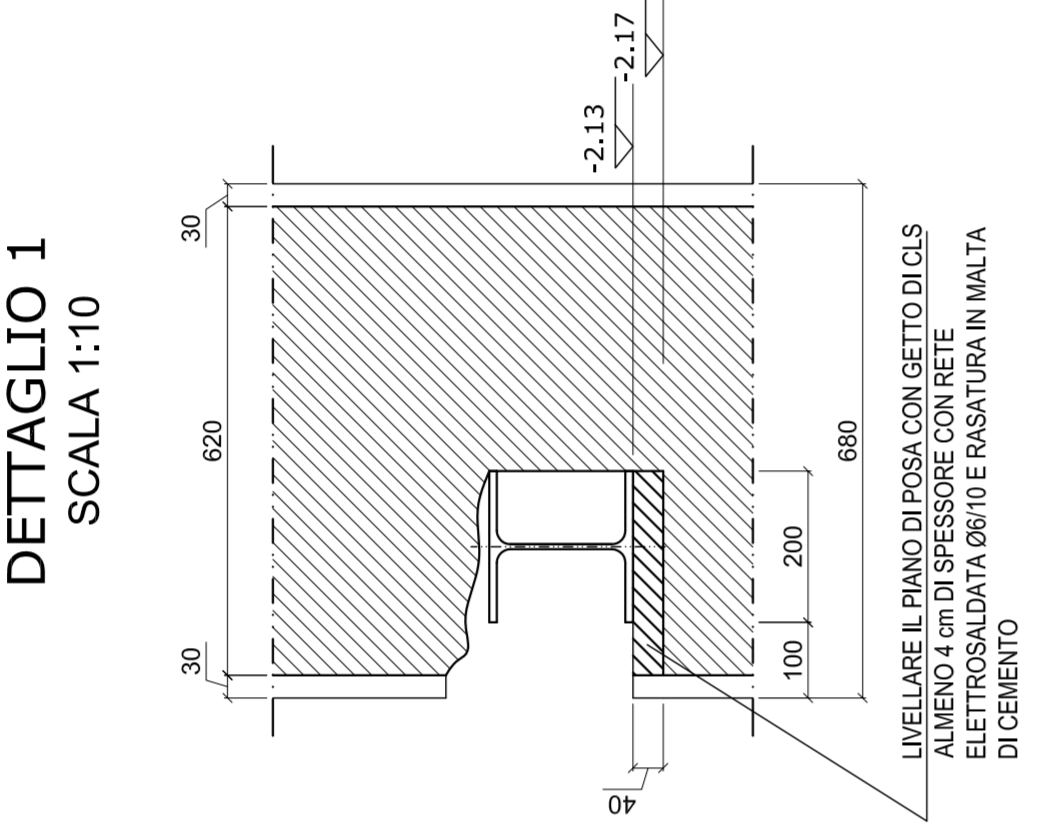
1/50
 1/25
 1/10

RAFF.

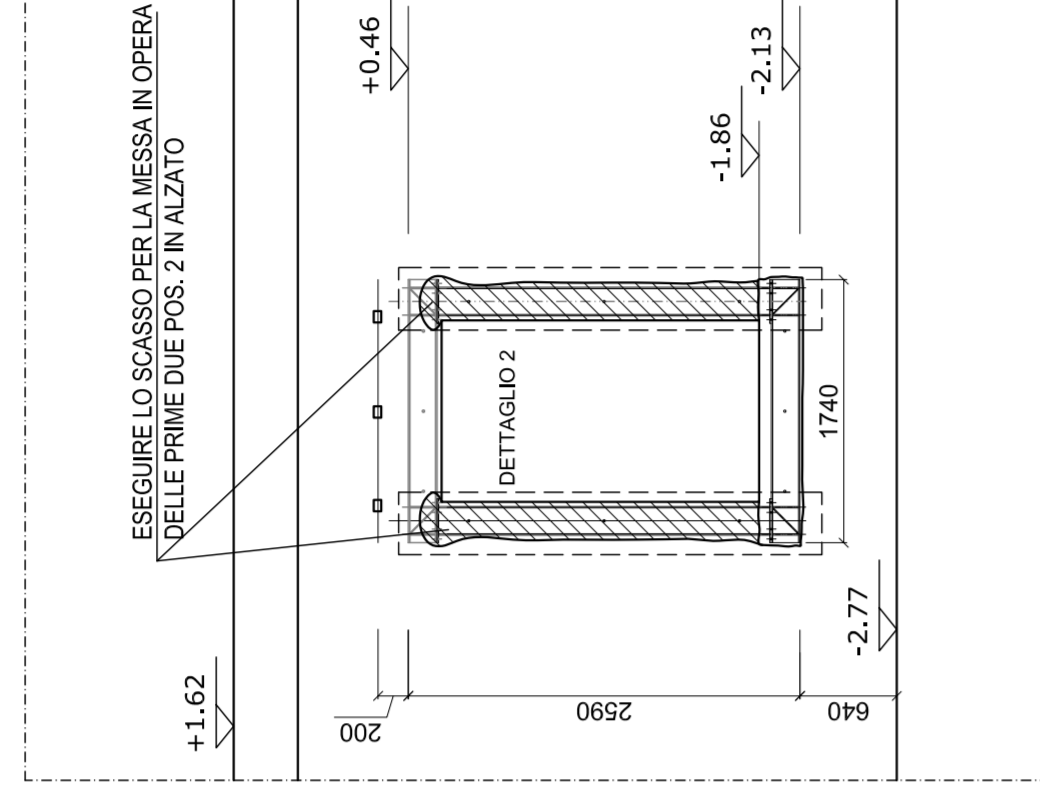


PROSPETTO

SCALA 1:50



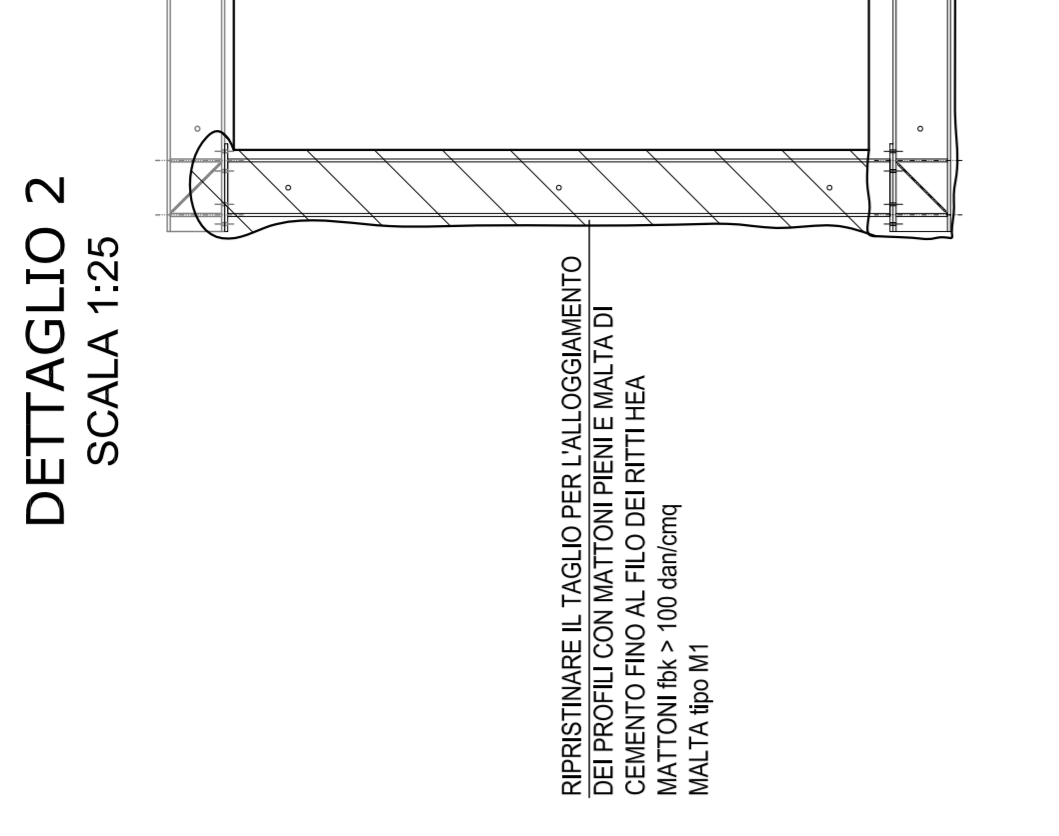
DETTAGLIO 1
 SCALA 1:10



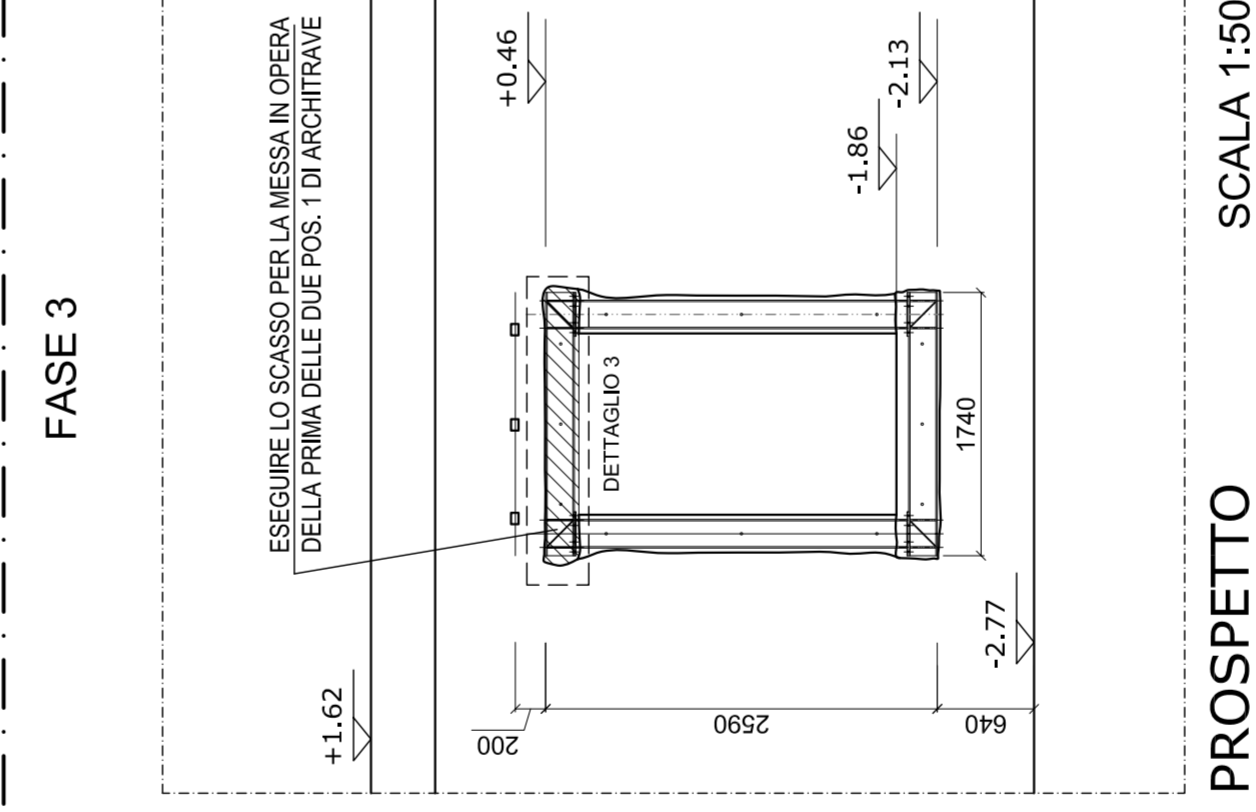
FASE 2

PROSPETTO

SCALA 1:50



DETTAGLIO 2
 SCALA 1:25

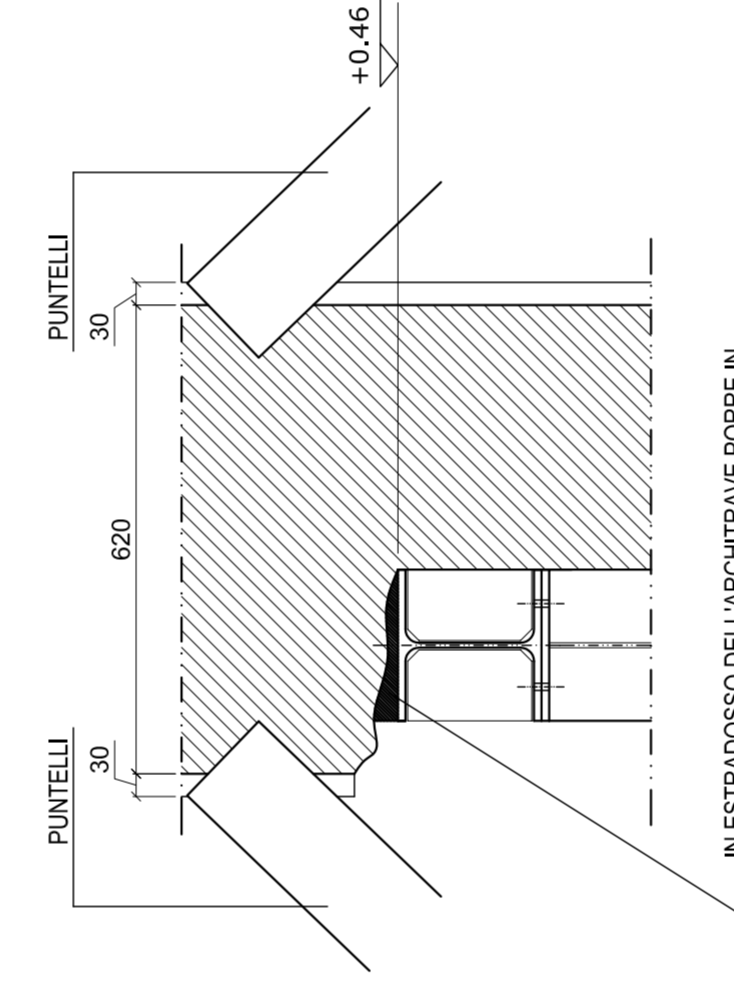


FASE 3

PROSPETTO

SCALA 1:50

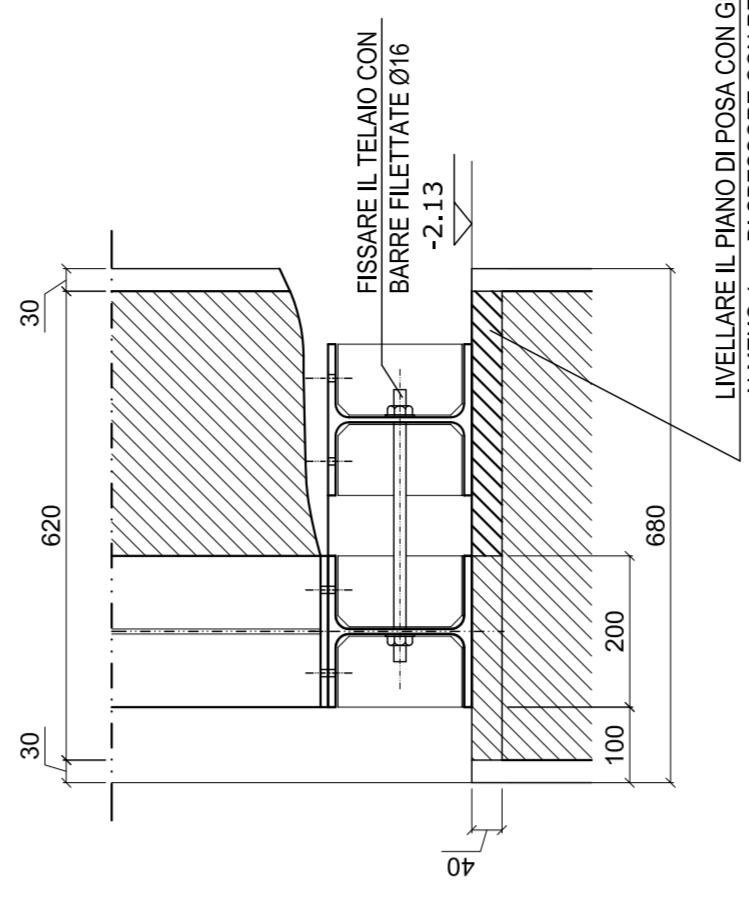
DETTAGLIO 3
 SCALA 1:10



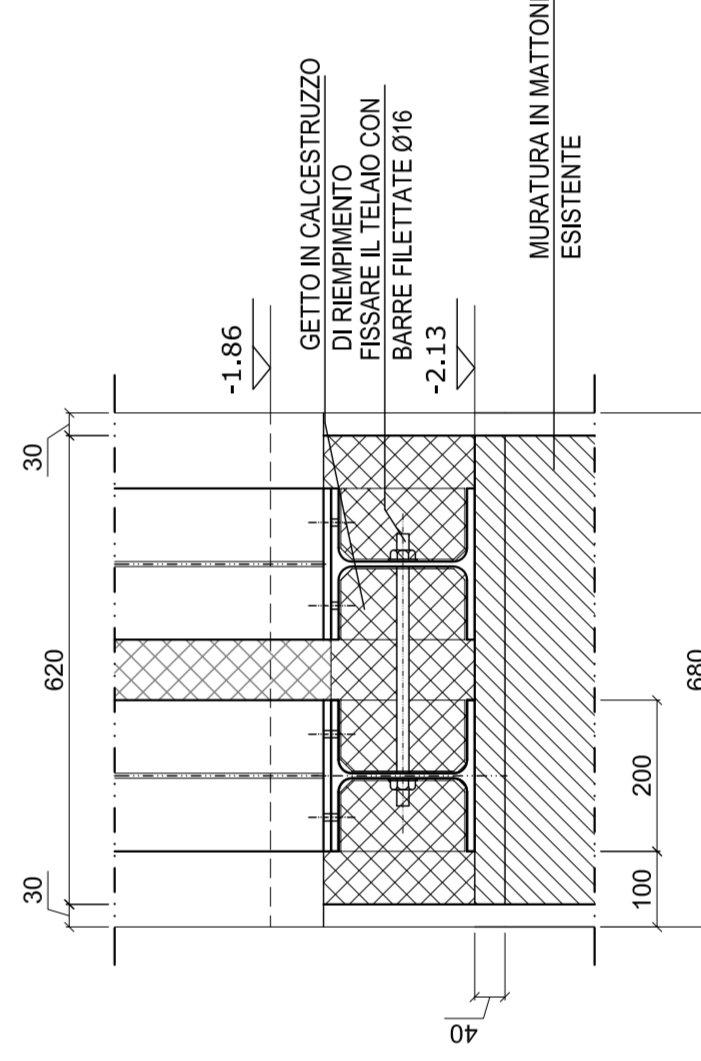
FASE 4

ESEGUIRE LE OPERAZIONI DELLE FASI 1-2-3 SUL LATO OPPOSTO AVENDO CURA DI METTERE IN SICUREZZA LA PORZIONE DI MURATURA LIBERA DA APOGGIO DA RIMUOVERE

TRAVI DI BASE IN FASE 4
 SCALA 1:10



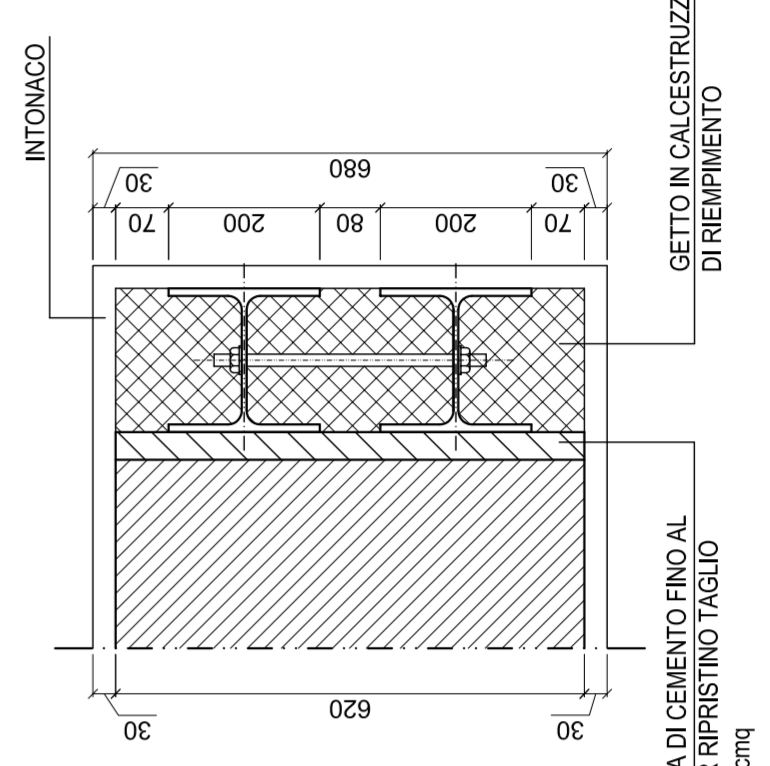
TRAVI DI BASE
 AL COMPLETAMENTO



SEZIONE
 SCALA 1:10

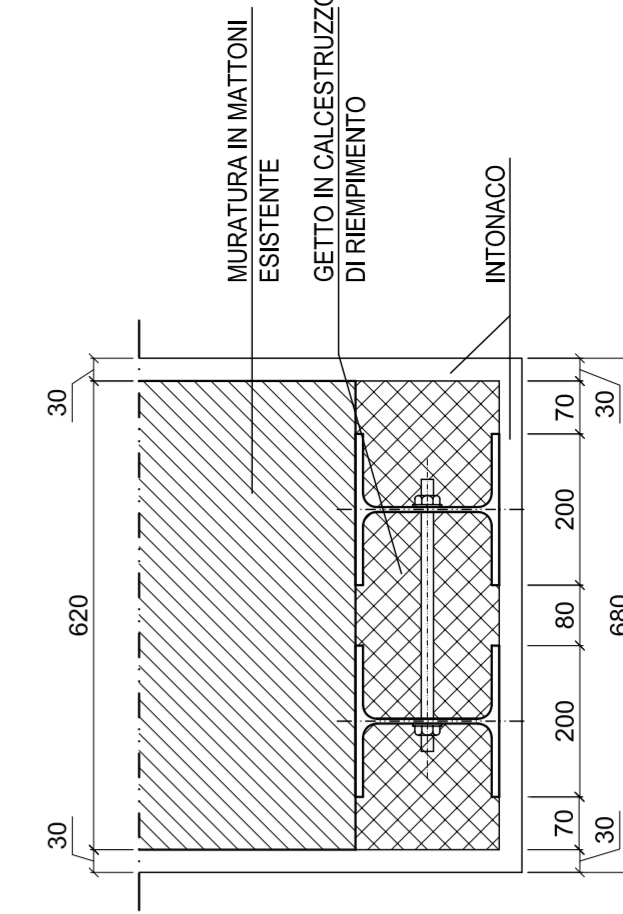
COMPLETAMENTO:
 POSIZIONARE LE BARRE FILETTATE LUNGO IL PERIMETRO DEI TELAI, CASSERARE IL TELAIO. RIPIEPIRE GLI SPAZI TRA LE TRAVI DELLA STRUTTURA E SUI LATI COME DA PARTICOLARI. CON GETTO IN CALCESTRUZZO TRAMITE UN ADEGUATO NUMERO DI VUOTI

PARTICOLARE COLONNE
 AL COMPLETAMENTO



SEZIONE
 SCALA 1:10

PARTICOLARE ARCHITRAVE
 AL COMPLETAMENTO



SEZIONE
 SCALA 1:10